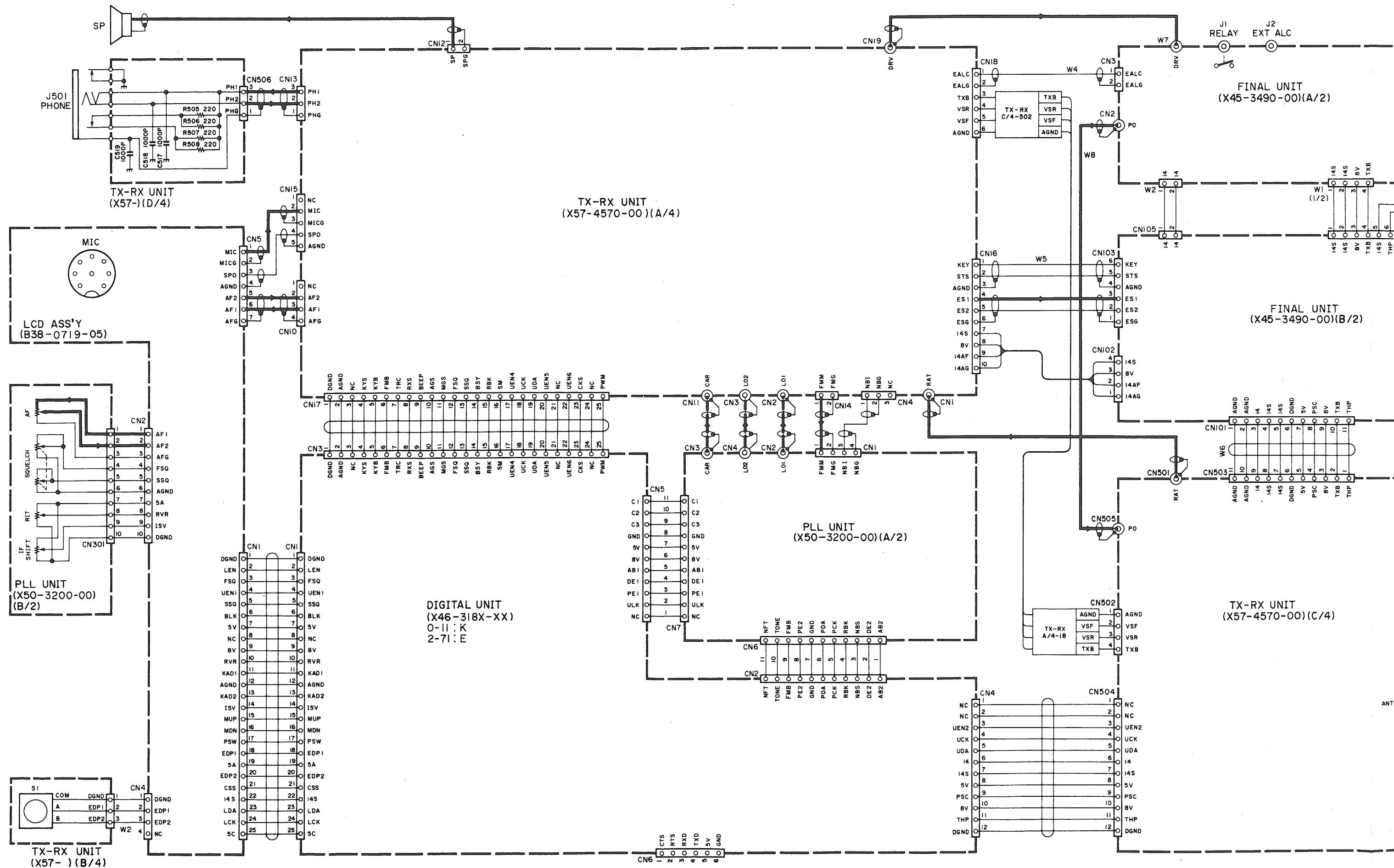
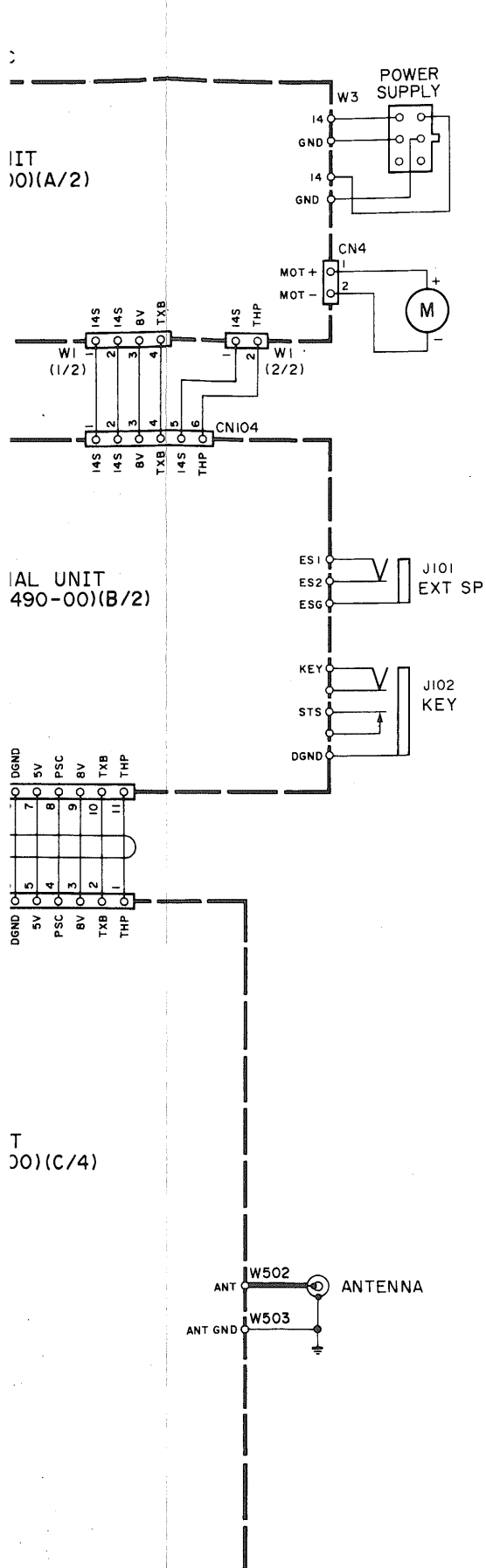
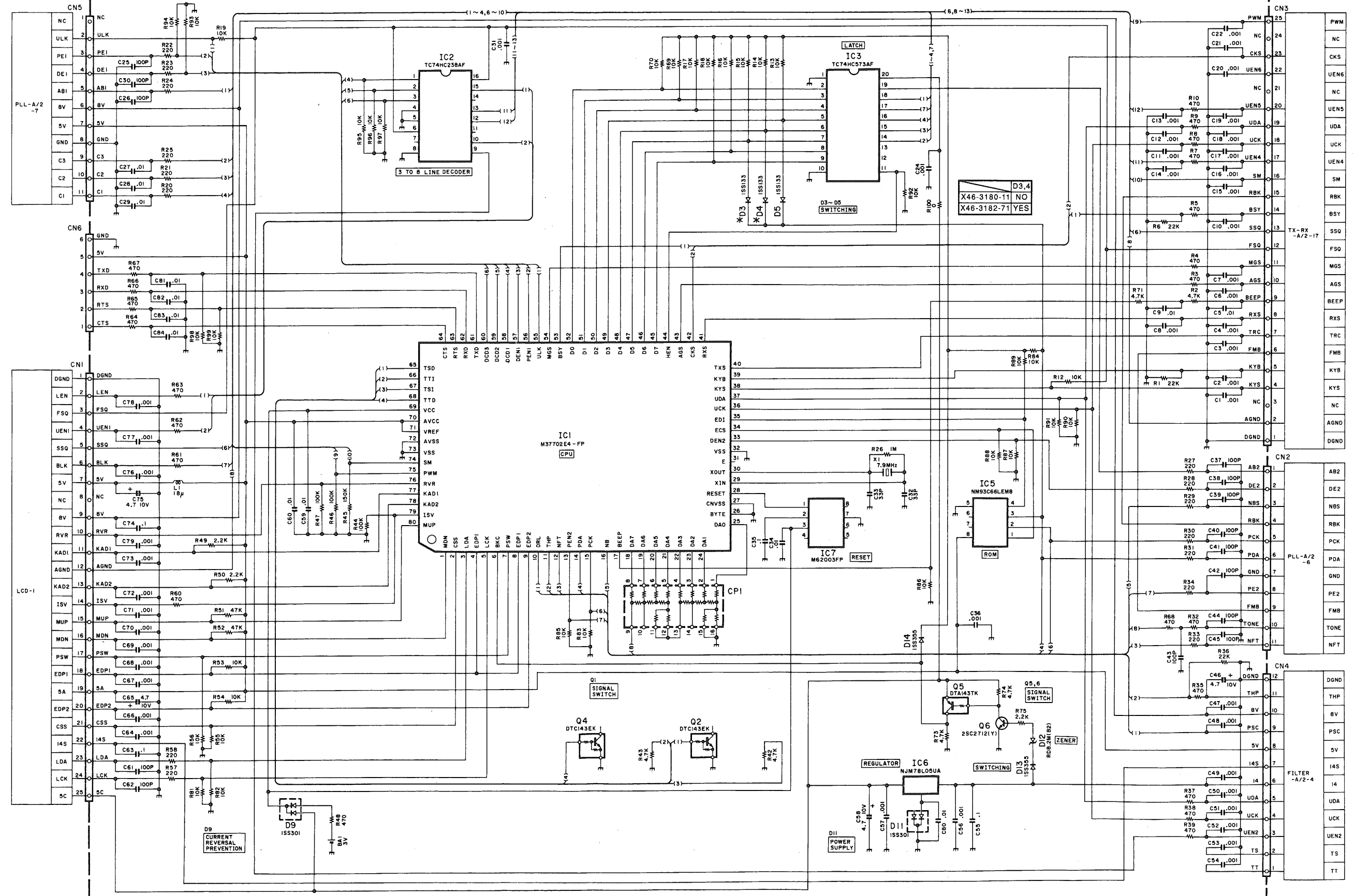


SCHEMATIC DIAGRAM 3/3





DIGITAL UNIT (X46-318X-XX) 0-11:K 2-71:E



- | | | | |
|-----------------|----------------------|-------------------|------------------|
| Q1,3 : DTA143EK | IC1 : M37702M4A207FP | IC5 : NM93C66EM83 | D1-3,5 : 1SS133 |
| Q2,4 : DTC143EK | IC2 : TC74HC238AF | IC6 : NJM78L05UA | D7,13 : 1SS355 |
| Q5 : DTA143TK | IC3 : TC74HC573AF | | D9,11 : 1SS301 |
| Q6 : 2SC2712(Y) | IC4 : M62003FP | | D12 : RD8.2M(B2) |